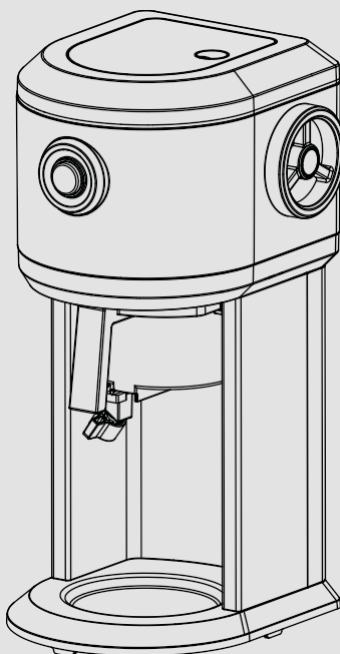


GASTROBACK®

ICE SHAVER



DK BRUGSANVISNING

DESIGN ICE SHAVER
DESIGN ICE SHAVER

Varenr. 42905

Vare nr. 42905



www.gastroback.de



www.gastroback.de/en/

VIGTIG BEMÆRKNING - LÆS OMHYGGELIGT - FØR DU BRUGER ENHEDEN!

Dette GASTROBACK®-produkt er beregnet til fødevarerforarbejdning. **Af hensyn til sundhedsbeskyttelse og hygiejne må denne type produkter ikke returneres efter brug, heller ikke hvis de kun har været brugt én gang.** Tjek produktet, ligesom du ville gøre i en detailbutik.

Du skal kun betale for en eventuel værdiforringelse af produktet, hvis denne værdiforringelse skyldes en unødvendig undersøgelse af produktets art, egenskaber og funktion i forbindelse med håndteringen. En unødvendig måde at kontrollere produktets art, egenskaber og funktion på er forarbejdningen af fødevarer til måltider og drikkevarer.

Hvis du har spørgsmål om GASTROBACK®-produkter, hvis din enhed ikke fungerer korrekt, eller hvis du har brug for tilbehør eller reservedele til dit GASTROBACK®-produkt, bedes du kontakte vores kundeservicecenter, før du returnerer produktet.

GASTROBACK® Kundeservice Hotline:

Telefon: **+49 (0) 4165 - 22 25 0**

Mandag til fredag (undtagen på helligdage) fra kl. 8 til 16

E-mail: info@gastroback.de





Vi lægger stor vægt på din sikkerhed. Derfor beder vi dig om at læse alle instruktioner og oplysninger i dette hæfte omhyggeligt og fuldstændigt, før du tager apparatet i brug. Det vil hjælpe dig til at kende alle funktioner og egenskaber ved dit nye apparat. Vi beder dig især om nøje at overholde sikkerhedsoplysningerne nævnt i disse instruktioner.

INDHOLDSFORTEGNELSE

Vigtige sikkerhedsforanstaltninger.....	26
Generelle sikkerhedsinstruktioner	28
Vigtige sikkerhedsforanstaltninger for elektriske apparater	29
Tekniske specifikationer	30
Kend din design-ishaver	31
Tilbehør	31
Før første brug.....	32
Vigtige bemærkninger til betjening	32
Drift.....	34
Forberedelse.....	34
Umiddelbart før operation	35
Justering af klippet	35
Fyldning af isbeholderen	35
Behandling af isen.....	36
Fjernelse af isbeholderen.....	36
Efter brug.....	36
Pleje og rengøring.....	37
Fjern delene	37
Rengøring af de aftagelige dele	37
Rengøring af apparatet	38
Genmontering af apparatet	38
Opbevaring	38
Løsning af problemer	39
Noter til bortskaffelse	42
Information og service	42
Garanti	43

Tiltænkt brug af din design-ishaver

Dette apparat er beregnet til at skære og skrabe is af drikkevand, frosne drikkevarer, sorbeter, frosne juicer, is og frosne fødevarer (f.eks. yoghurt og frugt eller grøntsager uden uspiselige dele). Forarbejd ikke fremmedlegemer eller fødevarer, der sandsynligvis ikke er i orden. Apparatet er kun egnet til forarbejdning af spiselige fødevarer, der er tilstrækkeligt faste, men ikke for hårde til at kunne skæres eller skrubes. Dette apparat er kun til husholdningsbrug. Det er IKKE beregnet til udendørs brug eller brug i køretøjer i bevægelse eller industriel, kommerciel eller handelsmæssig brug.

Forsøg ikke at bruge dette apparat til andet end det, det er beregnet til, og som er beskrevet i denne vejledning. Enhver anden brug, især forkert brug, kan forårsage alvorlige kvæstelser eller skader. Der er intet garantikrav fra køberens side eller regresansvar fra producentens side, hvis skader er forårsaget af utilsigtet brug, manglende overholdelse af denne vejledning eller anden åbenlyst forkert behandling.

VIGTIGE SIKKERHEDSFORANSTALTNINGER

Denne vejledning er en vigtig del af apparatet. Gem den til senere brug.



Læs omhyggeligt alle instruktioner, før du bruger dette apparat, og gem instruktionerne til senere brug. Det vil hjælpe dig med at blive fortrolig med apparatets betjening, justeringer og funktioner. Vær især opmærksom på og følg sikkerheds- og betjeningsinstruktionerne for at undgå mulige risici og farer.



Fjern alt forsendelsesmateriale og reklamemateriale før brug.



ADVARSEL - FARE FOR PERSONSKADE OG KVÆLNING! Gør Lad IKKE børn lege med emballagematerialet eller nogen af apparatets dele. Børn kan skære sig, sluge dele og/eller blokere deres luftveje! Ekstremt tæt opsyn er påkrævet, når apparatet er inden for rækkevidde af børn og dyr.



ADVARSEL! Afbryd apparatet fra strømforsyningen, før du monterer eller afmonterer dele, flytter eller rengør apparatet, og når det ikke er i brug.



ADVARSEL - RISIKO FOR ELEKTRISK STØD! Du må IKKE placere eller nedsænke apparatet eller netledningen i vand eller andre væsker for at undgå elektrisk stød. Hæld eller dryp IKKE væsker på apparatet eller netledningen. Fjern altid spildte væsker med det samme. Rengøring skal ske i henhold til instruktionerne i kapitlet "Pleje og rengøring".



Når apparatet er spændingsførende: Rør IKKE ved apparatet eller stikket med våde hænder, eller mens du står på et vådt gulv.



ADVARSEL - FARE FOR PERSONSKADE! Vent altid, indtil alle dele af apparatet er stoppet helt, før du rører ved dem. Forsøg IKKE at gribe ind i apparatets sikkerhedskontakter.



STOP

ADVARSEL - FARE FOR PERSONSKADE! Undgå at komme i kontakt med bevægelige dele. Vent, indtil alle komponenter er stoppet helt, før du rører ved dem.



ADVARSEL - RISIKO FOR FORFRYSNINGER! Ved regelmæssig drift behandles ekstremt kolde fødevarer via apparatet (muligvis -18°C). Selv apparatets aftagelige dele kan afkøles tilsvarende. Fugtig hud kan straks fryse fast på kolde overflader. Undgå at berøre ekstremt kolde dele med din hud. Brug om nødvendigt passende handsker.



Apparatet må ikke anvendes eller opbevares udendørs eller i fugtige eller våde områder.

Forsøg ikke at bruge dette apparat til andet end det, det er beregnet til, og som er beskrevet i dette hæfte. Enhver anden brug, især forkert brug, kan forårsage alvorlige kvæstelser eller skader på grund af elektrisk stød, overophedning, brand, bevægelige dele eller lav temperatur.

Al betjening, reparation, udskiftning og teknisk vedligeholdelse af apparatet eller dele af det (f.eks. netledning), som ikke er beskrevet i denne vejledning, må kun udføres af et autoriseret servicecenter. Kontakt venligst din forhandler.

GENEREL SIKKERHED INSTRUKTIONER

- Efterlad ikke apparatet uden opsyn, når det er tilsluttet strømforsyningen. Sluk altid for apparatet, og tag stikket ud, før du flytter eller rengør det, eller når det ikke er i brug. Når du flytter apparatet, må du ikke holde det i netledningen, håndhjulet eller isbeholderen.
- Enhver brug af tilbehør eller reservedele, der ikke er anbefalet af producenten, eller som er beskadiget, kan medføre personskaade og/eller beskadigelse. Brug ikke apparatet eller nogen del af apparatet sammen med noget andet apparat eller til noget formål, der ikke er beskrevet i dette hæfte.
- Kontrollér regelmæssigt, at hele apparatet fungerer korrekt (f.eks. overophedning, beskadigelse af netledningen eller netstikket, funktionsfejl). Forsøg ikke at betjene apparatet, hvis det er sandsynligt, at apparatet eller en del af det er beskadiget og/eller ikke fungerer korrekt, eller hvis det har været udsat for uacceptabel belastning (f.eks. elektrisk eller mekanisk stød, overophedning). Hvis der opstår funktionsfejl under brug, skal du straks trække stikket ud af stikkontakten. Hvis du er i tvivl, skal du kontakte et autoriseret servicecenter for at få det undersøgt og/eller repareret. Forsøg ikke selv at reparere nogen af apparatets dele.
- Arbejdsområdet skal være rent, tilstrækkeligt stabilt og stort, plant og vandafvisende. Placer ikke apparatet nær kanten af arbejdsområdet.
- Under arbejdet: Lad der være ca. 10 cm (4 tommer) fri plads til vægge, andre genstande og kanten af arbejdsområdet på alle sider. Anbring ikke apparatet eller nogen del af det på eller i nærheden af varmekilder (f.eks. brænder, varmelegeme, ovn).
- Dette apparat kan bruges af personer (herunder børn fra 8 år) med nedsatte fysiske, sensoriske eller mentale evner eller manglende erfaring og viden, hvis de har fået vejledning eller

Instruktioner om brug af apparatet på en sikker måde og forståelse for og håndtering af de involverede farer. Rengøring må kun udføres af børn fra 8 år og opefter under opsyn. Børn må ikke lege med apparatet eller nogen del af apparatet eller emballagen. Efterlad ikke apparatet eller nogen del af det uden opsyn, når det er inden for rækkevidde af børn under 8 år eller dyr.

- Fyld ikke væsker eller fremmedlegemer i apparatet for at undgå kvæstelser og skader forårsaget af overophedning, brand og elektrisk stød.
- Hold ikke fingrene eller andre genstande ind i motorhovedets åbning, mens apparatet er i drift. Rør ikke ved kniven i bunden af isbeholderen. Skrab ikke i isbeholderen med hårde genstande.
- Under brug kan der samle sig store mængder kondens- og smeltevand på isbeholderen. Tør altid fugt og dråber af i tide, så du kan holde arbejdsområdet rent og tørt. Efter brug skal du altid straks fjerne isbeholderen fra apparatet og forvente, at der kan dryppe væske fra isbeholderen.
- Efter hver brug: Rengør og tør apparatet og dets dele (se: 'Pleje og rengøring'). **Sæt ikke apparatet eller netledningen i en automatisk opvaskemaskine.**

VIGTIGE SIKKERHEDSFORANSTALTNINGER FOR ELEKTRISKE APPARATER

Apparatet arbejder via en elektrisk drevet motor og må kun tilsluttes en beskyttet stikkontakt. Sørg for, at din strømforsyning svarer til apparatets krav (220-240 V ~, 50-60 Hz). Hvis du er i tvivl, skal du kontakte din elinstallatør for at få yderligere oplysninger.

- I forskellige fremmede lande er specifikationerne for strømforsyninger underlagt inkompatible normer. Det er muligt, at strømforsyninger i udlandet ikke opfylder kravene til sikker drift af apparatet. Før apparatet tages i brug i udlandet, skal du sikre dig, at det er muligt at betjene det sikkert.
- Brug IKKE en stikkontakt på skrivebordet, en ekstern timer, en fjernbetjening eller en forlængerledning. Brug en stikkontakt, der altid er tilgængelig under drift, så du straks kan trække stikket ud i tilfælde af funktionsfejl eller fare.

- Læg ikke tøj, væv eller andre fremmedlegemer på, under eller i apparatet. Brug IKKE apparatet på metaloverflader.
- Placer ikke apparatet på en netledning. Læg ikke bordplader med flere stikkontakter i nærheden af apparatet. Ledningen må ikke berøre varme overflader, bevægelige dele eller skarpe kanter. Netledninger må aldrig knyttes, snos, trækkes, spændes eller klemmes. Lad ikke stikket eller netledningen hænge ud over kanten af bordet eller køkkenbordet. Sørg for, at ingen kan trække apparatet i ledningen. Tag altid fat i stikket for at afbryde apparatet fra strømforsyningen.

TEKNISKE SPECIFIKATIONER

Model:	Varenummer: 42905 Design Ice Shaver
Strømforsyning:	220-240 V ~, 50 - 60 Hz
g:	<input type="checkbox"/> Schutzklasse II (forstærket og/eller fordoblet isolering)
Beskyttelsesklasse:	35 W
højde:	ca. 80 cm (31 1/2 tommer)
Maksimalt strømforbrug:	ca. 2,9 kg
Længde på netledning:	ca. 190 mm x 190 mm x 360 mm (bredde x dybde x højde)
Vægt:	Diameter: 7,5 mm; højde: 40 mm (cylindrisk)
Dimensioner:	Isbeholder (apparat): ca. 200 ml; Isforme (tilbehør): ca. 200 ml
Maksimal størrelse på isstykker:	: Efter maks. 1 minuts kontinuerlig drift holde en pause på 10 minutter.
Kapacitet:	
Driftstid og pauser:	

KEND DIT DESIGN IS MASKINE



- 1 **HOVEDENHED** med motorhoved og stabil base: gummifodder undgår at glide på arbejdspladsen
- 2 **ON/OFF-KNAP**
- 3 **HÅNDHJUL** til at bevæge spindlen op og ned
- 4 **IS BEHOLDER:** holder kniven og justeringsknappen
- 5 **JUSTERINGSKNAP:** drej i henhold til sneikonerne på den

TILBEHØR

Apparatet leveres med 4 isforme med låg. .



BEMÆRK

Bemærk: På grund af tekniske forbedringer kan produktet afvige en smule i design og nogle specifikationer fra billedet på forsendelsesæsken.

FØR FØRSTE BRUG AF

⚠ ADVARSEL - Lad IKKE børn lege med apparatet, nogen del af det eller emballagen! Efterlad ikke apparatet, nogen del af det eller emballagen uden opsyn, når de er inden for børns og/eller dyrs rækkevidde.

Tag altid stikket ud af stikkontakten, før du flytter eller rengør apparatet, og før du fjerner nogen dele. Anbring eller nedsænk ikke apparatet eller netledningen i vand eller andre væsker, og spild ikke væsker på ydersiden af apparatet eller netledningen. Anbring ikke apparatet eller netledningen i en automatisk opvaskemaskine.

1. Pak apparatet og alt tilbehøret omhyggeligt ud. Kontrollér, at ingen dele er beskadigede eller mangler (se: " Kend din Desigh Ice Shaver").
2. Fjern alt forsendelsesmateriale og reklamemateriale. Fjern dog ikke advarsels- eller informationsmærkater (f.eks. modelmærkaten).
3. Vælg en tilstrækkelig stor arbejdsplads i nærheden af en egnet stikkontakt. Sørg dog for, at stikkontakten altid er tilgængelig. Arbejdspladsen skal være tør, tilstrækkelig stabil, vandafvisende og i vater (se: "Vigtige sikkerhedsforanstaltninger").
4. Rengør apparatet før første brug og efter længere tids opbevaring (se: 'Pleje og rengøring').

VIGTIGE BEMÆRKNINGER TIL DRIFT

VIGTIGT - Forarbejd kun frossent drikkevand, frosne drikkevarer eller frosne fødevarer, der er egnet til indtagelse og tilstrækkeligt faste (f.eks. is, frossen frugt, grøntsager) via apparatet. Den maksimale mængde er 200 ml; påfyldningsniveau: ca. 1 cm (1/2 tomme) under kanten. Anbring IKKE fremmedlegemer, fremmede materialer, uspiselige dele af fødevarer eller fødevarer, der kan falde af, i apparatet eller dets dele.

- Det kan være meget krævende at adskille frosne madblokke til stykker af passende størrelse. Derfor skal alle frosne fødevarer være i passende portioner til at blive behandlet med din Ice Shaver. Det er vigtigt at vælge frosne fødevarer i overensstemmelse hermed og bruge passende beholdere til indfrysning. Når du bruger ismaskiner eller isterningebakker, skal du sørge for, at stykkerne også passer.
- Når du selv fryser madvarer ned: Fjern altid alle uspiselige dele (f.eks. stilke, hårde skaller og frø), før du lægger ingredienserne i fryseren. Skær store dele af til stykker af passende størrelse. Vælg passende beholdere til indfrysning. Vi anbefaler at bruge de medfølgende isforme.

- Generelt kan man kun opnå de bedste resultater, når isen har en tilstrækkelig temperatur. Den optimale temperatur afhænger af den type is, du behandler (f.eks. is af klart vand, frossen frugtsaft, sorbet, is eller frossen yoghurt). Som en tommelfingerregel: Jo højere indhold af sukker, fedt og/eller proteiner, jo lavere temperatur skal isen have. Måske har du brug for at prøve dig frem for at få det optimale resultat.
- Afkøl apparatets aftagelige dele, før du behandler is. Vælg i det mindste det koldeste sted i køleskabet (f.eks. til behandling af is af rent vand) eller endda fryseren (f.eks. is, frossen yoghurt).
- Husk, at fryseprocessen i de medfølgende isforme kan tage 10-12 timer (ved -18 °C). Hvis du selv vil lave is, er det derfor bedst at forberede ingredienserne dagen før og lade dem stå i fryseren natten over.
- Klart eller aromatiseret drikkevand og frossen frugtsaft kan give ekstremt hård is ved -18 °C (den normale temperatur i din fryser). For at gøre behandlingen lettere og for at forlænge **knivens og motorens levetid skal du** lade denne type is ligge i køleskabet i et stykke tid, så den kan stige i temperatur og blive blød, før du behandler den med apparatet. Opvarm IKKE isen for at blødgøre den. Lad den blot ligge i køleskabet eller ved omgivelsestemperatur i et stykke tid.
- Det kan være muligt at få striber af is med et højt indhold af sukker, fedt og proteiner (f.eks. lavet med sødmælk eller fløde, frossen yoghurt). Denne type is kan dog være tilstrækkelig blød, selv når den er på frysetemperatur (-18 °C eller koldere). Til denne opgave er det vigtigt at placere skubbeskiven, isbeholderen og indsatsen i fryseren i mindst 1 time før behandlingen. Prøv at behandle disse typer is umiddelbart efter, at du har taget dem ud af fryseren. Juster desuden kniven på Ice Shaver til et groft snit (drej justeringsknappen med uret).
- Det er meget lettere at få is ud af et kar, når man holder karrets yderside kortvarigt under rindende **koldt vand** fra hanen. Sørg for, at isen ikke falder ud, mens du gør det.
- Umiddelbart efter tilberedning af en portion kan du fylde isbeholderen igen. Husk dog, at motoren har brug for **ca. 10 minutter til at køle ned efter kontinuerlig drift i 1 minut**. Ved normal brug vil denne tidsgrænse ikke blive nået, fordi apparatet behandler en portion is på få sekunder. En undtagelse kan være, når man behandler almindelig eller aromatiseret is umiddelbart efter at have taget den ud af fryseren. Generelt skal du lade disse typer is varme lidt op, før du behandler dem.
- Beholderne til opsamling af den skyllede is skal passe ind i apparatets bund og have en tilstrækkelig stor åbning. Ellers kan den opskyllede is

opsamlingsbaken og lander langt væk. Selv til dette formål er apparatets isforme velegnede. Men når man har passende dessertfade eller drikkekrus ved hånden, er det en god idé at skrabe isen direkte på desserten eller i drikkevarerne.

- Skummet is smelter ekstremt hurtigt. Det gælder især ved høje omgivelsestemperaturer. Behandl derfor isen lige før indtagelse. Du kan opbevare slushed is i nogle timer i en lukket beholder i fryseren. I dette tilfælde skal du dog forvente ændringer i konsistensen og et stort tab af kvalitet.
- Hav et fad eller en tablet ved hånden, som du kan stille isbeholderen på efter brug. Det vil hjælpe med at holde arbejdsområdet rent og tørt og dermed undgå skader og risiko for elektrisk stød eller udskridning på grund af fugt.

BETJENING

⚠ ADVARSEL - Sørg altid for, at apparatet og alle dets dele er uden for rækkevidde af børn under 8 år og dyr. Efterlad ikke apparatet uden opsyn, mens det er tilsluttet strømforsyningen og/eller inden for børns rækkevidde.

⚠ ADVARSEL - Hvis der løber væsker ud og/eller ind under apparatet (f.eks. smeltevand eller kondensvand), skal du straks trække stikket ud og tørre apparatet og arbejdsområdet af (se: 'Løsning af problemer'). Fjern også straks eventuelle isstykker, der er faldet af. Efter brug skal du trække stikket ud af stikkontakten, fjerne isbeholderen og placere den på et fad eller en tablet. Dette forhindrer farer og skader forårsaget af fugt.

⚠ ADVARSEL - Risiko for forfrysninger: Undgå længerevarende direkte hudkontakt med genstande ved meget lav temperatur (f.eks. is, frosne fødevarer, afkølede dele af apparatet). **Fugtig hud kan fryse fast med det samme i forhold til genstande ved frysetemperatur.** Brug om nødvendigt beskyttelseshandsker.

Se venligst bemærkningerne i det foregående kapitel "Vigtige bemærkninger til betjening".

VIGTIGT - Lad motoren køle af i ca. 10 minutter efter 1 minuts kontinuerlig drift for at undgå overophedning. 10 minutter for at undgå overophedning. Ved normal brug vil du sjældent nå denne tidsgrænse.

FORBEREDELSE

1. **Når du selv indfryser mad:** Fyld den tilberedte blanding eller drikkevand iisformen mindst 10 timer før behandling via apparatet, dog højst til det øverste fyldningsniveau (ca. 200 ml). Alternativt kan du bruge en anden egnet

beholder. Luk derefter låget, og placer forsigtigt beholderen i en **lodret og vandret position** i fryseren. Sørg for, at bunden af beholderen er tør. Ellers kan den fryse fast til fryserens indre.

2. **Mindst 1 time før behandling af isen:** Sæt de aftagelige dele af apparatet (isbeholder, indsats, skubbeskive) og om nødvendigt din beholder til den skyllede is i fryseren eller i det mindste i køleskabet. Det forhindrer, at isen smelter allerede under bearbejdningen (se: 'Fjernelse af isbeholderen').
3. Hav et tilstrækkeligt stort fad eller en tablet ved hånden, så du kan stille isbeholderen på det under påfyldning og efter brug.
4. Placer apparatet på en vandafvisende og tilstrækkelig stor arbejdsplads.
5. Drej håndhjulet mod uret for at flytte spindlen ned til den laveste position.

Umiddelbart før operationen

6. Tag apparatets dele ud af fryseren eller køleskabet.
7. Sørg for at undgå at blive ridset af piggene på skubbeskiven. Mens du holder skubbeskiven med koblingen på spindlen, skal du dreje skubbeskiven med uret (til højre), indtil spindlen glider ind i koblingen. Drej derefter skubbeskiven lidt længere for at låse den på spindlen. Sørg for, at skubbeskiven er låst stabilt og ikke falder af.
8. Drej håndhjulet med uret for at flytte spindlen opad og trække den helt ind i motorhovedet.

JUSTERING AF SNITTET

9. Skæret (groft eller fint) justeres via justeringsknappen i bunden af isbeholderen. Små og store iskrystaller på knappen viser den rigtige retning.

Dreje med uret: grovere snit

Drej mod uret: finere snit

VIGTIGT - Hvis det er nødvendigt, kan snittet justeres mellem flere portioner eller under motorens drift. Undgå dog at dreje på justeringsknappen, mens motoren går i tomgang, når du har flyttet skubbeskiven ned på isen.

FYLDNING AF ISEN BEHOLDER

10. Placer den sorte indsats i apparatets isbeholder med den brede kant opad. Fyld derefter isen i. Det maksimale påfyldningsniveau er 1 cm (1/2 tomme) under kanten. Sørg for, at der ikke er nogen dele, der stikker ud over kanten.

11. Skub isbeholderen ind i holderne under motorhovedet. Hold apparatet med den anden hånd ved motorhovedet. Skub isbeholderen ind, indtil den går i indgreb med en hørbar klakkelyd. Når du gør det, kan du mærke en bemærkelsesværdig modstand.
12. Flyt spindlen ned på isen ved at dreje håndhjulet mod uret, indtil du mærker en modstand.
13. Anbring et passende kar på apparatets bund under isbeholderen.

BEHANDLING AF IS

14. Sæt strømstikket i stikkontakten i væggen.
15. Hold tænd/sluk-knappen nede, indtil den ønskede mængde slush ice er produceret. Du kan stoppe driften når som helst ved blot at slippe tænd/sluk-knappen.

BEMÆRK

Motoren stopper automatisk, når spindlen når sit laveste punkt. Det er muligt, at der stadig er lidt is tilbage i isbeholderen. Det er meningen og beskytter kniven i isbeholderen mod at blive beskadiget af skubbeskivens pigge.

VIGTIGT - Der kan dryppe vand fra isbeholderen, selv når isbeholderen er tom. Tag derfor **altid isbeholderen ud af apparatet umiddelbart efter brug, og læg den på et tilstrækkeligt fad eller en tablet**. På den måde undgås skader på grund af smeltevand og kondensvand.

FJERNELSE AF ISBEHOLDEREN

16. **Tag stikket ud af stikkontakten.** Flyt spindlen op i motorhovedet ved at dreje håndhjulet med uret til stop.
17. Tag fat i håndtaget på isbeholderen, og træk isbeholderen ud. Placer isbeholderen på et fad eller en tablet for at undgå skader forårsaget af dryppende vand.

Du kan fylde isbeholderen igen, umiddelbart efter at du har behandlet en portion. Det kan dog være vigtigt at tømme isbeholderen, før du fylder den næste portion i. Ellers er det ikke sikkert, at apparatet kan skrabe isen.

EFTER BRUG

18. Tøm isbeholderen helt, og rengør apparatet og alle brugte dele (se: 'Pleje og rengøring').

Du kan bruge apparatets isforme til opbevaring af slush ice. Placer isformen i fryseren med låget lukket. Vær opmærksom på, at konsistensen

af den slushede is kan ikke bevares længe. Isen bliver hårdere og grovere under opbevaringen.

VIGTIGT - Rengør apparatet, selv efter at det udelukkende har behandlet almindelig is uden yderligere ingredienser. Ellers kan der ophobe sig skadelige bakterier på apparatets dele.

PLEJE OG RENGØRING

⚠ ADVARSEL - Sørg altid for, at apparatet og alle dets dele er **utilgængelige for børn under 8 år og dyr**. Tag altid stikket ud af stikkontakten, og fjern isbeholderen, før du rengør apparatet. Nedsænk eller anbring ikke apparatet eller netledningen i vand eller anden væske. Spild eller dryp ikke væsker på apparatet. **Apparatet må IKKE sættes i en automatisk opvaskemaskine.**

Brug kun lunkent spildevand til rengøring. Brug ikke hårde eller kantede redskaber, skurepuder eller slibende eller ætsende rengøringsmidler (f.eks. blegemiddel, opløsningsmidler) for at undgå skader på overfladerne. **Brug IKKE kogende vand til rengøring af nogen dele af apparatet.**

BEMÆRK

Apparatets aftagelige dele kan rengøres i en automatisk opvaskemaskine. Vi anbefaler dog på det kraftigste at rengøre delene manuelt, da opvaskemidler og høje temperaturer ved regelmæssig brug kan beskadige overfladerne.

FJERN DELENE FRA

1. Sørg for, at apparatets motor og spindel er standset. Tag stikket ud af stikkontakten.
2. Drej håndhjulet med uret for at flytte spindlen helt op i motorhovedet. Træk isbeholderen ud, og tøm den helt.
3. Flyt spindlen ned igen (drej håndhjulet mod uret). Drej tryksskiven mod uret (til venstre), indtil du kan trække den ned og af.

RENGØRING AF DE AFTAGELIGE DELE

VIGTIGT - Kniven i bunden af isbeholderen og piggene på skubbeskiven er meget skarpkantede. Håndter den forsigtigt for at undgå skader under rengøringen. .

4. Rengør isbeholder, indsats, skubbeskive og isforme i varmt opvaskemiddel og en

blød nylonbørste. Skyl grundigt med rent vand, og tør alle dele.

Alternativt kan du rengøre delene i den øverste rist i din automatiske opvaskemaskine. Manuel rengøring er dog den bedste metode til at bevare delenes levetid.

RENGØRING AF APPARATET

5. Drej spindlen til den laveste position, og dyp den nederste ende af spindlen i et bæger med lunkent opvaskevand. Fjern derefter eventuelle madrester med en lille blød børste (f.eks. en tandbørste).
6. Tør motorhovedets åbning, apparatets hus og netledningen af med en blød klud, der er fugtet med varmt opvaskevand.
7. Tør overfladerne af med rent vand, og tør derefter alle dele af.
8. Lad apparatet og alle dele tørre på en naturlig måde, hvor alle dele er uden for små børns og dyrs rækkevidde.

GENMONTERING AF APPARATET

9. Monter trykskiven på spindlen, og drej trykskiven med uret (til højre), indtil den går i indgreb. Flyt spindlen helt op i motorhovedet ved hjælp af håndhjulet.
10. Placer indsatsen i isbeholderen, og skub isbeholderen ind i stativerne under motorhovedet.

Hvis du ikke ønsker at bruge apparatet igen i en længere periode, skal du læse det følgende kapitel "Opbevaring".

OPBEVARING

⚠ ADVARSEL - Tag altid stikket ud af stikkontakten, når apparatet ikke er i brug. Efterlad ikke apparatet uden opsyn, mens det er tilsluttet strømforsyningen og/eller inden for rækkevidde af børn under 8 år og dyr.

Hold ikke apparatet i netledningen, håndhjulet eller isbeholderen for at flytte apparatet. Anbring ikke tunge eller hårde genstande på eller i apparatet eller nogen af dets dele. Netledningen må aldrig knyttes, vrides, trækkes, spændes eller klemmes. Lad ikke netledningen hænge ned fra opbevaringsoverfladen. Brug ikke apparatets dele til andre formål end dem, der er beskrevet i dette hæfte.

1. Rengør apparatet og alle dele før opbevaring for at undgå, at der **ophober** sig bakterier på overfladerne (se: 'Pleje og rengøring'). Saml apparatet igen efter rengøring. Opbevar isformene sammen med apparatet.

2. Tag om nødvendigt fat i apparatet på begge sider, og placer det på en tilstrækkelig stabil, plan og tør overflade, hvor det er beskyttet mod utilsigtede belastninger (f.eks. fald, mekanisk stød, direkte sollys).
3. Du kan lægge netledningen løst rundt om apparatets bund.

LØSNING AF PROBLEMER

Hvis der opstår problemer under brugen, kan du finde løsninger her.

Problem	Mulig årsag	Løsning
Nødstop påkrævet?		Tag stikket ud af stikkontakten.
Der er en raslende lyd under drift. Slip straks tænd/sluk-knappen, og tag stikket ud af stikkontakten.	Skubberskiven faldt af spindlen.	Bevæg spindlen helt opad ved hjælp af håndhjulet. Træk derefter isbeholderen ud (se: 'Betjening'). Sørg for, at skubberskiven sidder korrekt på spindlen.
	Hårde dele af ingredienserne er i isbeholderen (f.eks. stilke, sten).	Bevæg spindlen helt opad ved hjælp af håndhjulet. Træk derefter isbeholderen ud (se: 'Betjening'). Fjern de hårde dele fra isbeholderen. Prøv derefter igen.
	Skubberskivens kobling er beskadiget.	Bevæg spindlen helt opad ved hjælp af håndhjulet. Træk derefter isbeholderen ud (se: 'Betjening'). Udskift skubberskiven. Kontakt venligst Gastroback Customer Care Center pr. telefon: +49 (0)4165/22 25-0 eller e-mail info@gastroback.de .
	Der opstod et andet alvorligt problem.	Kontakt venligst Gastroback Customer Care Center på telefon: +49 (0)4165/22 25-0 eller e-mail info@gastroback.de .
Du kan ikke sætte isbeholderen ind i apparatet, ELLER isbeholderen falder ned.	Spindlen er ikke trukket helt ind i motorhovedet.	Drej håndhjulet med uret til stop. Prøv derefter igen.
	Nogle dele af maden beskytter kanten af isbeholderen.	Fjern isbeholderen, og tag forhindringen ud. Prøv derefter igen. Fyld maksimalt isbeholderen op til 1 cm (1/2 tomme) under kanten.
	Kanten på isbeholderen er ikke sat korrekt ind i holderen under motorhovedet.	Hold isbeholderen i vater for at skubbe den ind i stativet lige under motorhovedet. Det er normalt at føle en mærkbar modstand.

Problem	Mulig årsag	Løsning	
Der samler sig vand på apparatets bund og/eller på arbejdsområdet.	Du arbejder i længere tid ved høj luftfugtighed og/eller høj rumtemperatur. Smeltevand og/eller kondensat drypper.	Tag stikket ud af stikkontakten, og tør apparatet og arbejdsområdet af. Tør altid dryppende væsker af med det samme.	
	Isbeholder, indsats og skive er ikke kølet tilstrækkeligt ned før brug.	Læg de aftagelige dele af apparatet i fryseren eller køleskabet i mindst 1 time, før det tages i brug.	
	Stykker af is faldt langt væk.	For at undgå skader på grund af smeltevand skal du straks fjerne is, der har ramt opsamlingsbeholderen (isform, dessertskål).	
	Temperaturen på isen er for høj.	Du bør ikke lade isen stå ved stuetemperatur i for lang tid. Det gælder for alle typer is, selv om is med et højt vandindhold skal varmes lidt op efter indfrysning. Når du behandler forskellige typer is, skal du prøve, hvordan du får den optimale konsistens til skræbning (se: 'Vigtige bemærkninger til betjening').	Efterlad ikke is i apparatet. Fjern altid isbeholderen umiddelbart efter brug. Tør dryppende væske af med det samme.
		Justeringsknappen er drejet for langt ud for at få et for fint snit. Måske kan kniven ikke nå isen.	Drej justeringsknappen med uret, indtil der produceres slush ice.
Motoren kører, men der kommer ikke noget slush ice ud.	En påmindelse om den forrige portion efterlades i bunden af isbeholderen.	Tøm isbeholderen helt, før du fylder den næste portion i (se: 'Betjening'). Prøv derefter igen.	
	Isen er for kold og derfor for hård.	Især is lavet af klart eller aromatiseret drikkevand har brug for at blive varmet lidt op ved stuetemperatur. Det vil gøre den lidt blødere.	
	Indsatsen mangler.	Før du fylder isbeholderen, skal du altid placere den sorte indsats i isbeholderen.	
	Kniven i isbeholderen eller koblingen eller piggene på skubbeskiven er slidte eller beskadigede.	Udskift skubbeskiven og/eller isbeholderen. Kontakt venligst Gastroback Customer Care Center på telefon: +49 (0)4165/22 25-0 eller e-mail info@gastroback.de.	

Problem	Mulig årsag	Løsning
Motoren stopper uventet.	Apparatet har allerede afstået den aktuelle del.	Når spindlen når det laveste punkt, slukkes motoren automatisk. Der vil muligvis stadig være lidt is i isbeholderen. Dette er beregnet til at beskytte kniven mod piggene på skubbeskiven.
	Du holder ikke tænd/sluk-knappen nede.	Motoren stopper, så snart tænd/sluk-knappen slippes. Dette er meningen.
	En ekstremt hård genstand blokerer skubbeskiven.	Slip straks tænd/sluk-knappen, og tag stikket ud af stikkontakten. Fjern isbeholderen, og tag forhindringen ud. Prøv derefter igen. Måske er isen stadig for hård, og/eller der er valgt et for groft snit (se: 'Betjening').
	Overophedningsbeskyttelsen er blevet udløst.	Tag straks stikket ud af stikkontakten, og lad apparatet køle af i ca. 45 minutter. Prøv derefter igen.
	Motoren virker ikke.	Apparatet er ikke strømførende.
Du holder ikke tænd/sluk-knappen nede.		Motoren stopper, så snart tænd/sluk-knappen slippes. Dette er meningen.
Isbeholderen mangler eller er ikke installeret korrekt.		Motoren fungerer kun, når isbeholderen er installeret korrekt. Skub isbeholderen ind, indtil den går i hak med en mærkbar klakkelyd. Prøv derefter igen.
Spindlen har allerede nået det laveste punkt.		Når spindlen er på det laveste punkt, slukkes motoren automatisk. Det er muligt, at der stadig er lidt is i isbeholderen (se: 'Betjening'). Dette er meningen.
Der opstod et alvorligt problem.		Træk straks stikket ud af stikkontakten. Kontakt venligst Gastroback Customer Care Center pr. telefon: +49 (0)4165/22 25-0 eller e-mail info@gastroback.de.

Problem	Mulig årsag	Løsning
Der kommer meget flydende mos ud af isbeholderen.	Isen er allerede for varm.	Afhængigt af ingredienserne i isen (f.eks. is af klart vand, frossen yoghurt, is) skal isen have en anden temperatur for at blive behandlet i apparatet. Se venligst kapitlet "Vigtige bemærkninger til betjening".
	Du har ikke afkølet de dele af apparatet, der kommer i kontakt med is.	Apparatets aftagelige dele skal være tilstrækkeligt afkølet, før de tages i brug. Se kapitlet "Vigtige bemærkninger til betjening".

NOTER TIL BORTSKAFFELSE



Bortskaffelse af apparatet og emballagen skal ske i overensstemmelse med de tilsvarende lokale bestemmelser og krav til elektriske apparater og emballage. Kontakt venligst dit lokale bortskaffelsesfirma.

Bortskaf ikke elektriske apparater som usorteret kommunalt affald, brug separate indsamlingsfaciliteter. Kontakt de lokale myndigheder for at få oplysninger om de tilgængelige indsamlingsystemer. Hvis elektriske apparater bortskaffes på lossepladser eller affaldsforbrænding, kan der sive farlige stoffer ned i grundvandet eller ud i luften, så de kommer ind i fødekæden og skader dit helbred og dit velbefindende. Når du udskifter gamle apparater med nye, er forhandleren juridisk forpligtet til at tage dit gamle apparat tilbage til bortskaffelse, i det mindste gratis.

INFORMATION OG SERVICE

Se www.gastroback.de for yderligere oplysninger. For teknisk support, kontakt venligst Gastroback Customer Care Center på telefon: +49 (0)4165/22 25-0 eller e-mail info@gastroback.de.

Se vores hjemmeside for at få en kopi af denne brugsanvisning i PDF.

GARANTI

Vi garanterer, at alle vores produkter er fejlfri på købstidspunktet. Eventuelle påviselige produktions- eller materialefejl vil blive udelukket fra ethvert yderligere krav og inden for 2 år efter køb af apparatet repareret eller udskiftet gratis. Der er intet garantikrav fra køberen, hvis skaden eller defekten på apparatet er forårsaget af u hensigtsmæssig behandling, overbelastning eller installationsfejl. Garantikravet bortfalder, hvis der er tale om teknisk indgriben fra en tredjepart uden skriftlig aftale. Køberen skal fremvise salgssedlen for at gøre sit krav gældende og skal bære alle omkostninger og risici i forbindelse med transporten.

BEMÆRK

Kunder fra Tyskland og Østrig: For reparation og service bedes du sende GASTROBACK®-produkter til følgende adresse:
GASTROBACK GmbH, Gewerbestr. 20, D-21279 Hollenstedt, Tyskland. Kunder fra andre lande: Kontakt venligst din forhandler.

Vær opmærksom på, at vi ikke kan betale for modtagelsen. Indsendelse af apparater: Sørg for at pakke apparatet klar til forsendelse uden tilbehør. Vedlæg kvitteringen og en kort fejlbeskrivelse. Behandlingstiden efter modtagelse af det defekte apparat vil være ca. 2 uger; vi informerer dig automatisk. Efter garantiperioden bedes du sende defekte apparater til den angivne adresse. Du vil få et gratis tilbud og kan derefter beslutte, om vi skal reparere apparatet til de eventuelt påløbne omkostninger, sende det defekte apparat gratis tilbage eller bortskaffe apparatet gratis.

Apparatet er kun beregnet til husholdningsbrug og er IKKE egnet til kommerciel, industriel eller handelsmæssig brug. Forsøg ikke at bruge dette apparat på nogen anden måde eller til noget andet formål end den tilsigtede brug, der er beskrevet i disse instruktioner. Enhver anden brug betragtes som utilsigtet brug eller misbrug og kan forårsage alvorlige kvæstelser eller skader. Køberen har intet garantikrav, hvis der opstår skader som følge af utilsigtet brug.

GASTROBACK®

GASTROBACK GmbH

Gewerbestraße 20 · 21279 Hollenstedt / Tyskland
Telefon + 49 (0) 41 65 / 22 25 - 0 · Fax + 49 (0) 41 65 / 22 25 -29

info@gastroback.de

20230908



www.gastroback.de



www.gastroback.de/en/